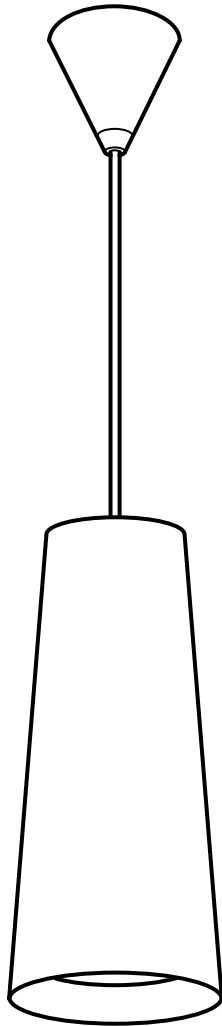


# IKEA 365+

# LUNTA





## **ENGLISH**

### **IMPORTANT!**

In some countries electrical installation work may only be carried out by a licensed electrician. Contact your local electricity authority for advice.

## **DEUTSCH**

### **WICHTIG!**

In einigen Ländern dürfen Elektroinstallationen nur von autorisierten Elektrofachleuten ausgeführt werden. Im Zweifelsfall die örtlichen Behörden ansprechen.

## **FRANÇAIS**

### **ATTENTION !**

Dans certains pays, l'installation doit être effectuée par un électricien qualifié. Pour en savoir plus, contacter les autorités locales compétentes en la matière.

## **NEDERLANDS**

### **BELANGRIJK!**

In sommige landen mogen elektrische installaties alleen worden uitgevoerd door een bevoegd electricien. Neem daarom contact op met de plaatselijke overheid voor advies.

## **DANSK**

### **VIGTIG!**

I nogle lande må elektriske installationer kun udføres af en uddannet elektriker. Få oplysninger hos de relevante myndigheder.

## **NORSK**

### **VIKTIG!**

I noen land kan elektrisk installering kun utføres av godkjent elektriker. Dette gjelder i Norge.

## **SUOMI**

### **TÄRKEÄÄ!**

Joissakin maissa kytkennän saa tehdä vain ammattitaitoinen sähköasentaja. Ota selvää paikallisista määräyksistä.

## **SVENSKA**

### **VIKTIGT!**

I vissa länder får elektrisk installation endast utföras av en behörig elektriker. Kontakta därför din lokala myndighet för råd.

## **ČESKY**

### **DŮLEŽITÉ!**

V některých zemích mohou instalace spojené s elektrickým proudem provádět pouze elektrikáři s licenci. Proto o radu požádejte nejbližšího elektrikáře.

## **ESPAÑOL**

### **¡IMPORTANTE!**

En algunos países el trabajo de instalación sólo puede realizarlo un electricista profesional. Ponte en contacto con las autoridades locales para averiguar cuál es tu caso.

## **ITALIANO**

### **IMPORTANTE!**

In alcune nazioni l'installazione elettrica può essere effettuata solo da un elettricista autorizzato. Per maggiori informazioni, contatta l'autorità locale per l'energia elettrica.

## **MAGYAR**

### **FONTOS!**

Egyes országokban az elektromos szerelést kizárólag szakember végezheti. Részletekért fordulj a helyi elektromos művekhez.



## **POLSKI** **WAŻNE!**

Montaż sprzętu wymagającego specjalistycznego podłączenia do sieci elektrycznej może być wykonany wyłącznie przez licencjonowanych instalatorów legitymujących się odpowiednimi uprawnieniami, zgodnie z obowiązującymi w danym kraju przepisami. Informacji na temat obowiązujących norm i przepisów udzielają odnośne władze oraz jednostki odpowiedzialne za dystrybucję energii elektrycznej.

## **PORTUGUÊS** **IMPORTANTE!**

Em alguns países as obras de instalação eléctrica só podem ser realizadas por um electricista qualificado. Contacte a sua autoridade local de electricidade para aconselhamento.

## **ROMÂNĂ** **IMPORTANT!**

În unele țări, numai electricienii autorizați pot lucra la instalațiile electrice. Contactează autoritatea locală pentru informații.

## **SLOVENSKY** **Dôležitě!**

V niektorých krajinách môže inštaláciu vykonať len kvalifikovaný elektrikár. O radu požiadajte vašu miestnu autoritu.

## **БЪЛГАРСКИ** **ВАЖНО!**

В някои страни работа по електрическата инсталация може да бъде извършена единствено от лицензиран електротехник. Свържете се с местната служба за препоръка.

## **HRVATSKI** **VAŽNO!**

U nekim zemljama, električne instalacije smije vršiti samo ovlašteni električar. Za savjet, kontaktirajte svog lokalnog ovlaštenog električara.

## **ΕΛΛΗΝΙΚΑ** **ΣΗΜΑΝΤΙΚΟ!**

Σε μερικές χώρες η ηλεκτρική εγκατάσταση μπορεί να πραγματοποιηθεί μόνο από ένα αδειούχο ηλεκτρολόγο. Επικοινωνήστε και συμβουλευθείτε την τοπική υπηρεσία ηλεκτροδότησης.

## **РУССКИЙ** **ВНИМАНИЕ!**

В некоторых странах электроустановка должна производиться только квалифицированным электриком.

## **SRPSKI** **BITNO!**

U pojedinim zemljama elektroinstalacije mogu postaviti samo osobe s ovlaštenjem. Obratite se lokalnoj elektro-distribuciji za savet.

## **SLOVENŠČINA** **POMEMBNO!**

V nekaterih državah sme električno napeljivo napeljevati le usposobljen električar. Za nasvet se obrnite na najbližji pooblaščen servis.

## **TÜRKÇE** **ÖNEMLİ!**

Bazı ülkelerde elektrik tesisatı sadece yetkili elektrik tesisatçıları tarafından yapılır. Yerel elektrik idaresi ile temasa geçerek gerekli bilgileri alabilirsiniz.



**Українська**  
**ВАЖЛИВО!**

У деяких країнах здійснювати монтаж електроприладів дозволяється лише ліцензованим електрикам. За порадою зверніться у відповідні місцеві органи.

**ҚАЗАҚ**  
**НАЗАРЫҢЫЗҒА!**

Кейбір елдерде электрорнатуды тек білікті электр маманы жүзеге асыруы керек. Жергілікті әкімшіліктегі тиісті өкілдерден көмек сұраңыз.

**中文**

**重要事項!**

在一些国家，电气安装工作只能由持证电工完成。请联系您当地的电力当局，询问有关建议。

**繁體**

**重要資訊!**

有些國家的電器系統僅能由有執照的電工安裝，如要安裝，請聯絡當地的電力機購。

**日本語**

**重要!**

電気工事の作業を行うには、資格を必要とする国もあります。お近くの電気工事店にご相談ください。

**BAHASA MALAYSIA**  
**PENTING!**

Di beberapa negara kerja-kerja pemasangan elektrik akan hanya dikendalikan oleh juru elektrik yang berlesen. Hubungi pihak berkuasa tempatan anda untuk mendapat nasihat mengenai elektrik.

**عربي**  
**هام!**

أعمال التركيبات الكهربائية في بعض الدول قد يسمح بتنفيذها فقط بواسطة كهربائي معتمد. اتصل بالجهة المختصة في بلدك لأخذ التوجيهات.

**ไทย**

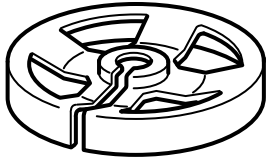
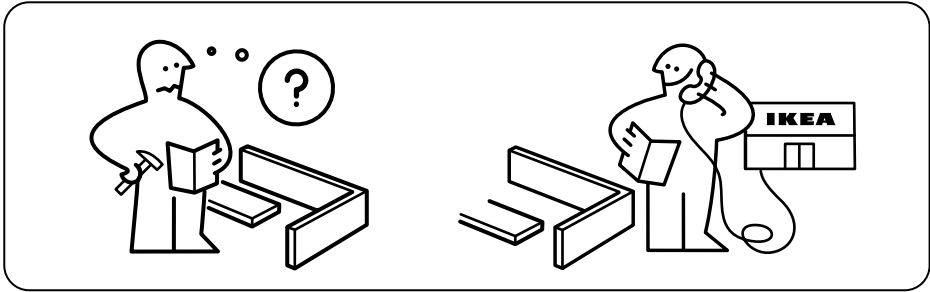
**สำคัญ!**

ในบางประเทศ การติดตั้งงานไฟฟ้าต้องดำเนินการ

การโดยช่างไฟฟ้าผู้ได้รับใบอนุญาตเท่านั้น

คุณสามารถติดต่อขอรับคำแนะนำที่จำเป็นได้จาก-

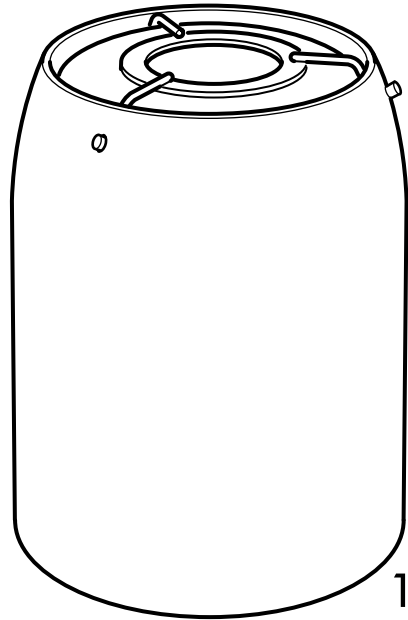
หน่วยงานไฟฟ้าท้องถิ่น



1x

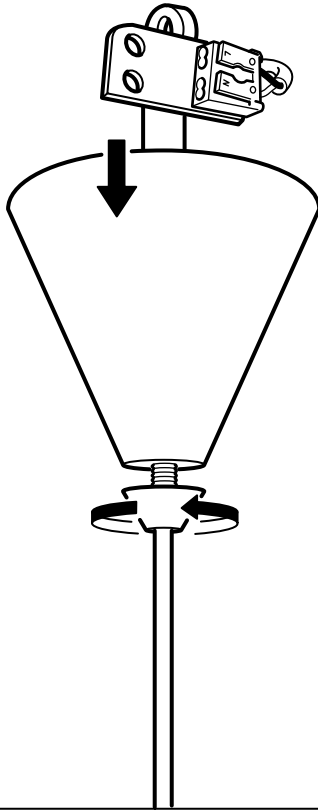


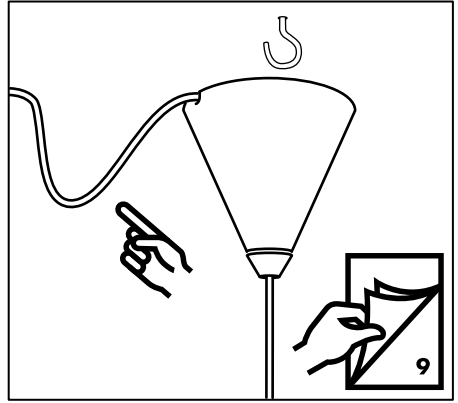
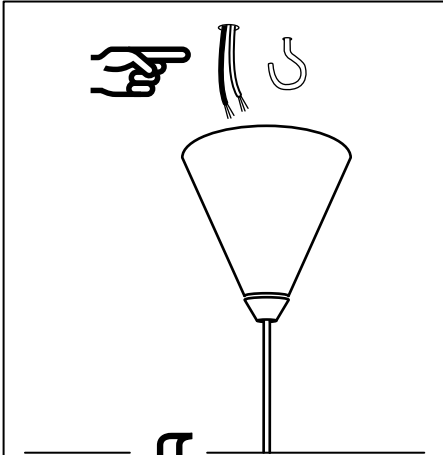
1x



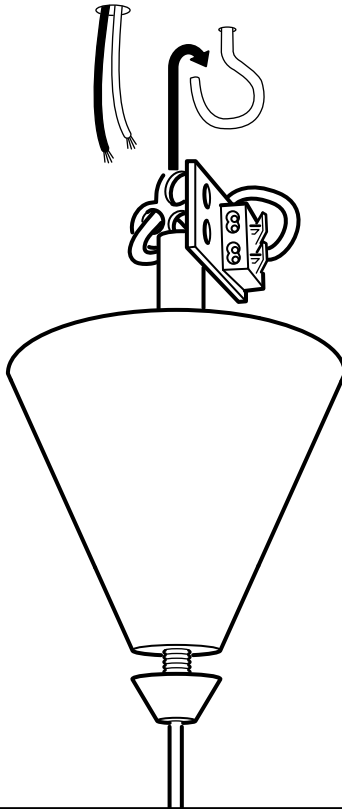
1x

1

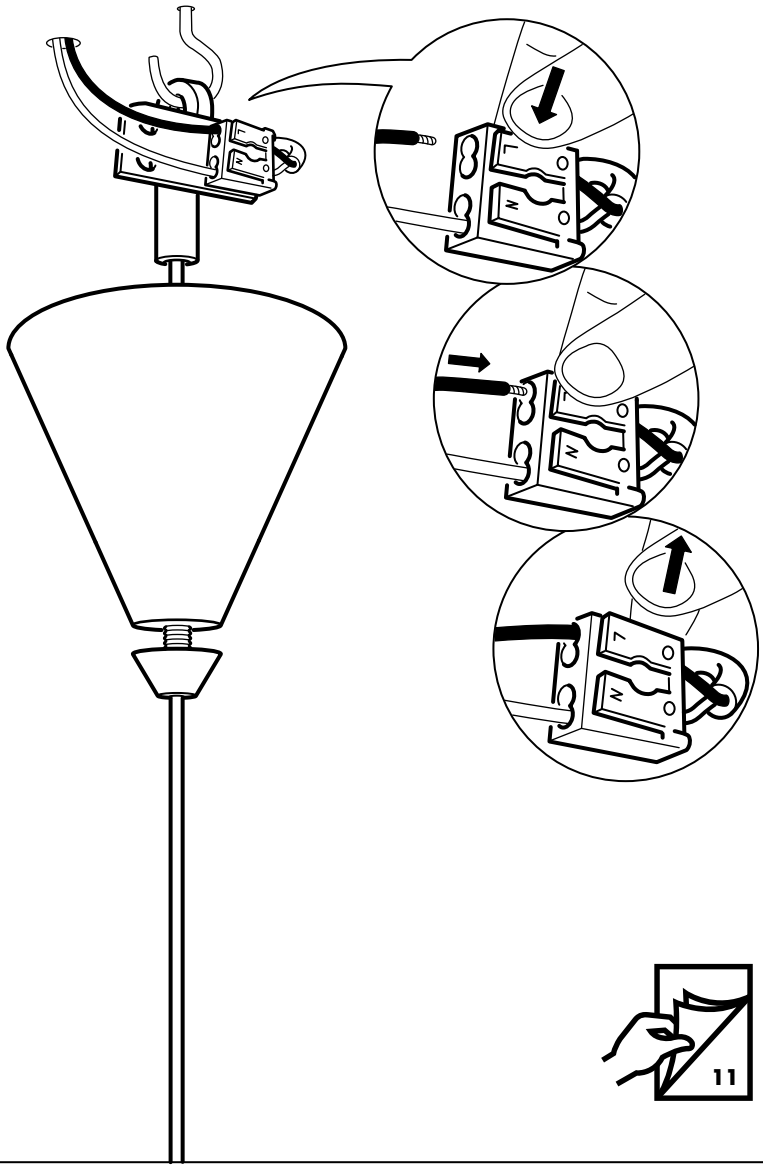




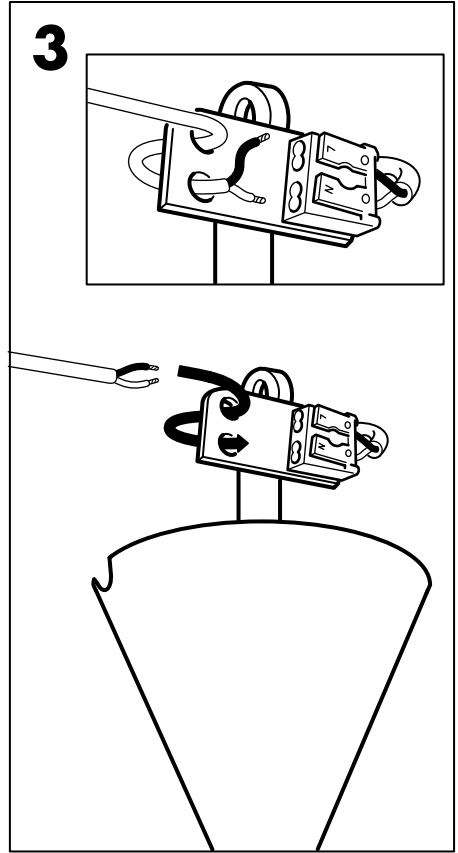
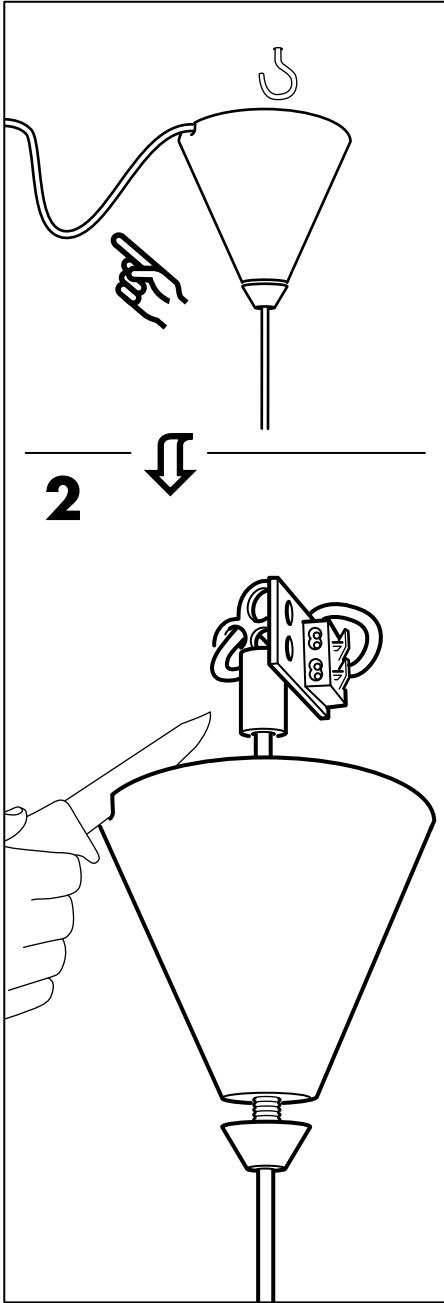
2



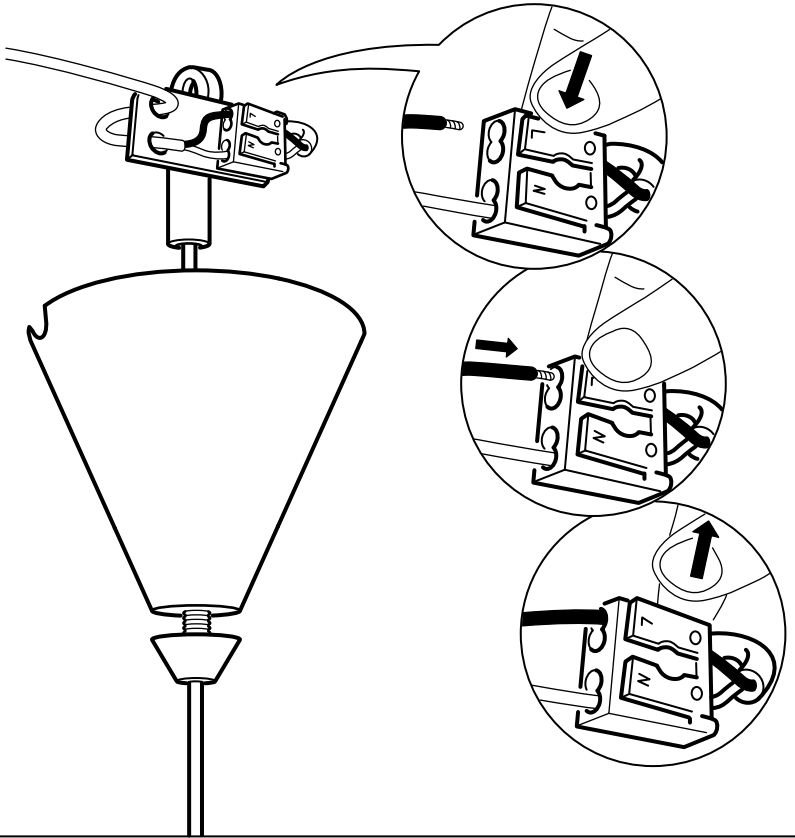
**3**



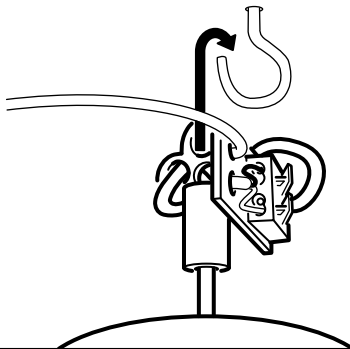




**4**

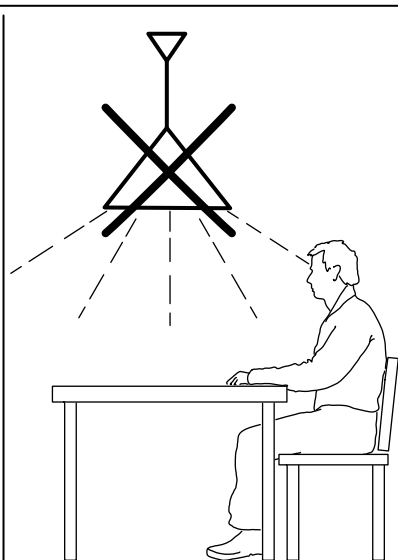
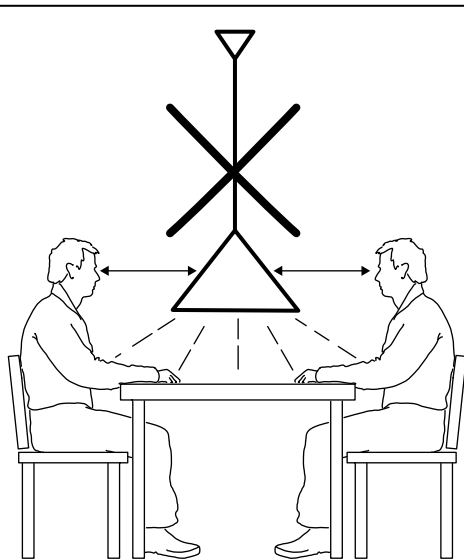
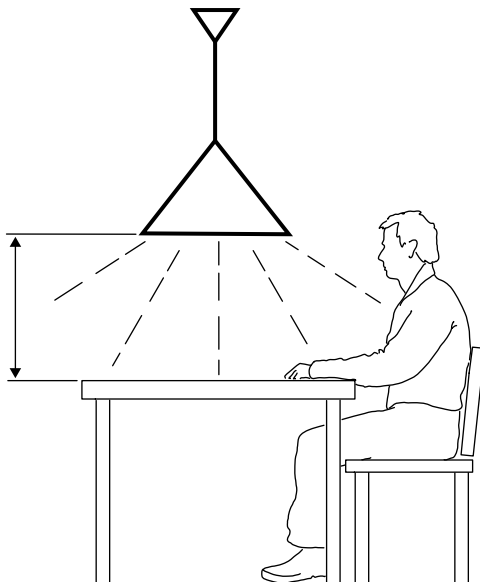


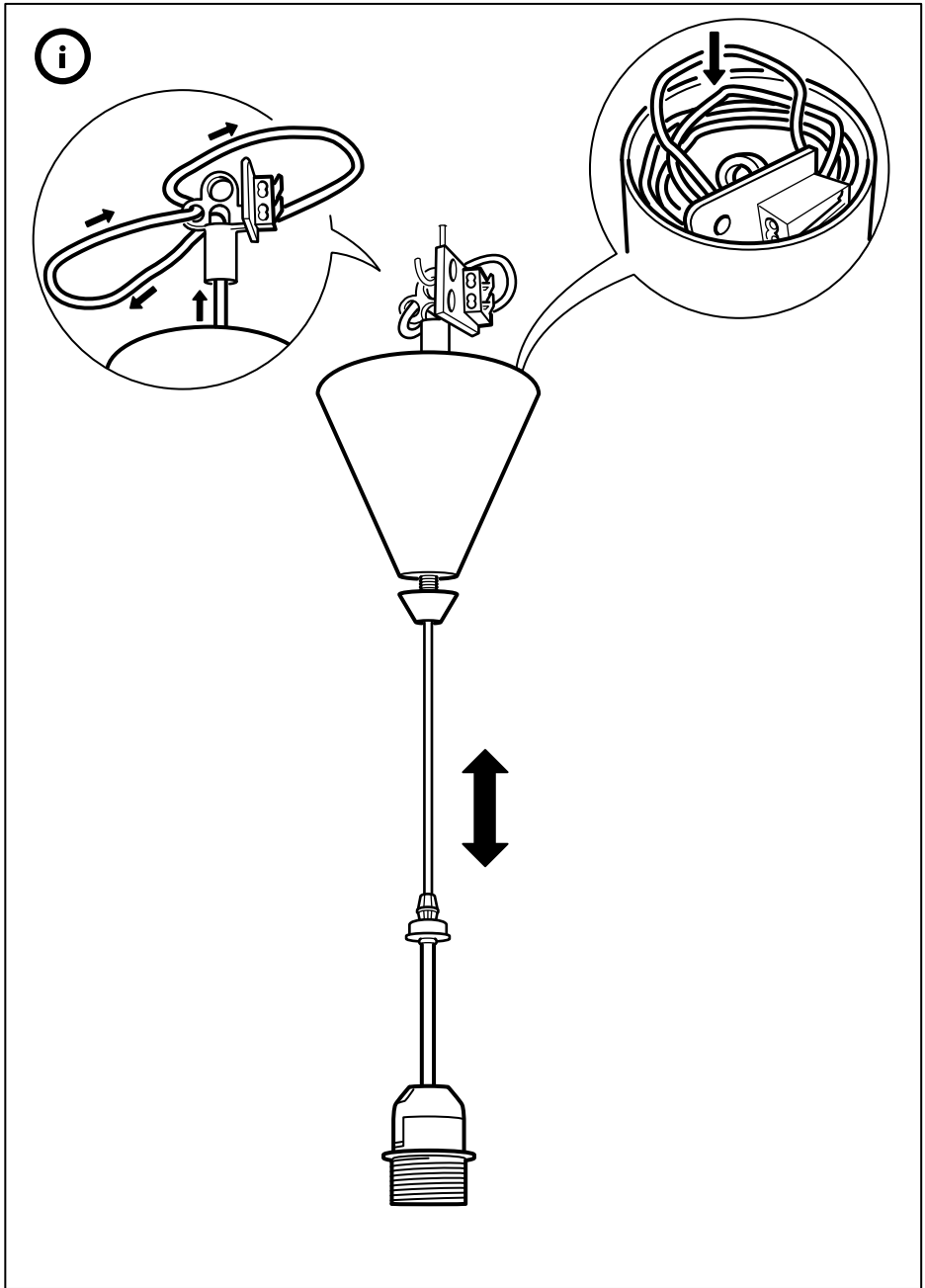
**5**



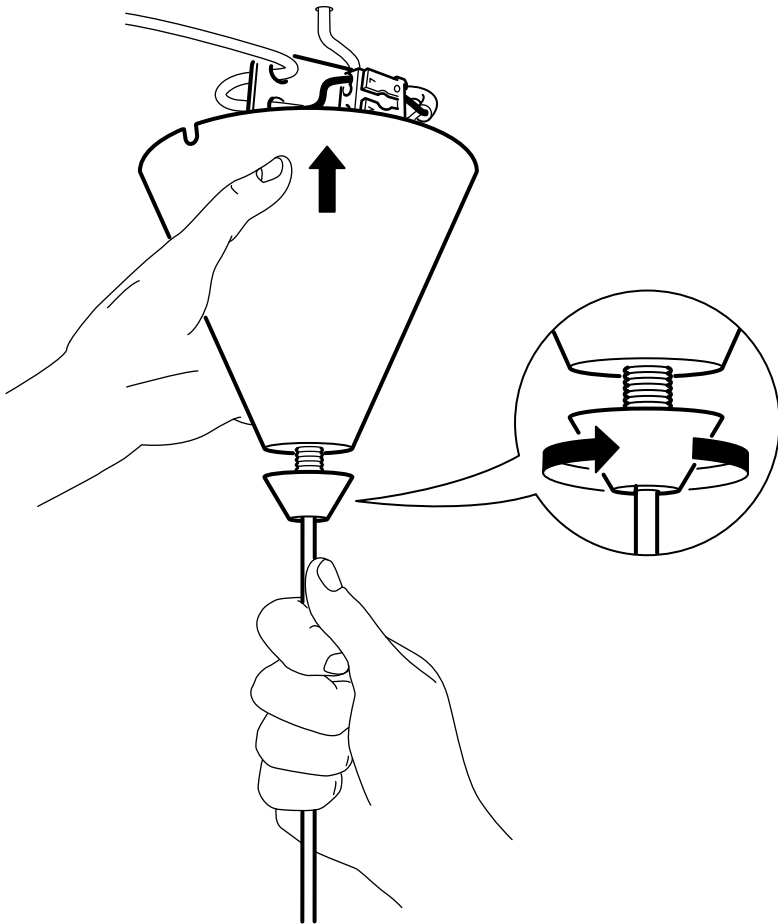


50-60cm  
(20-24")

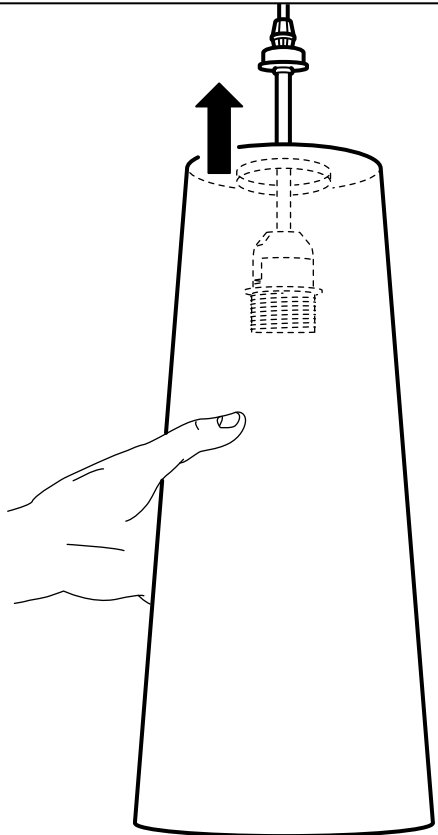
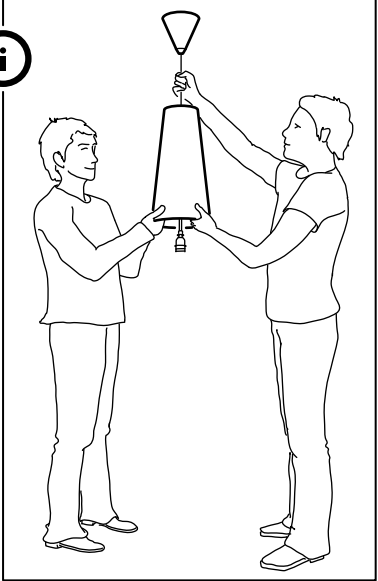




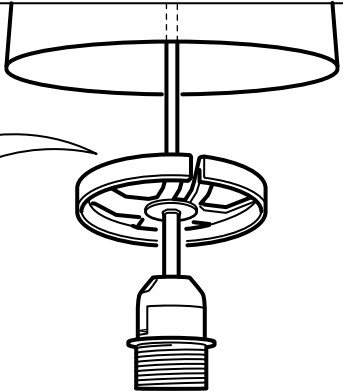
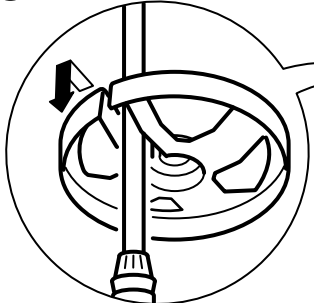
**6**



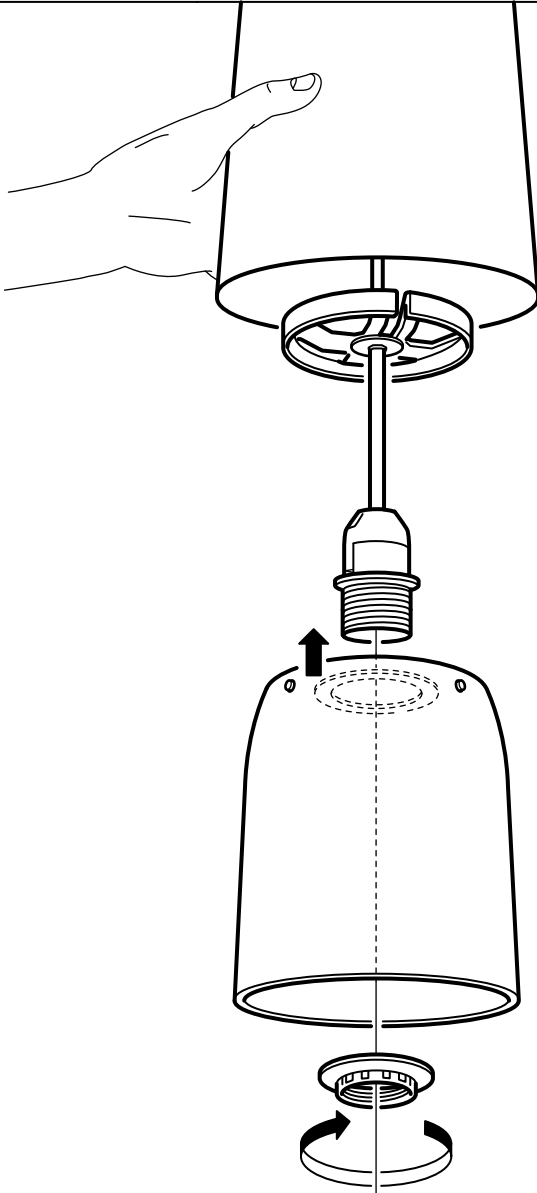
**7**



**8**



9



10

